

# Cippo 10

# TAV. 1 - Macchina base



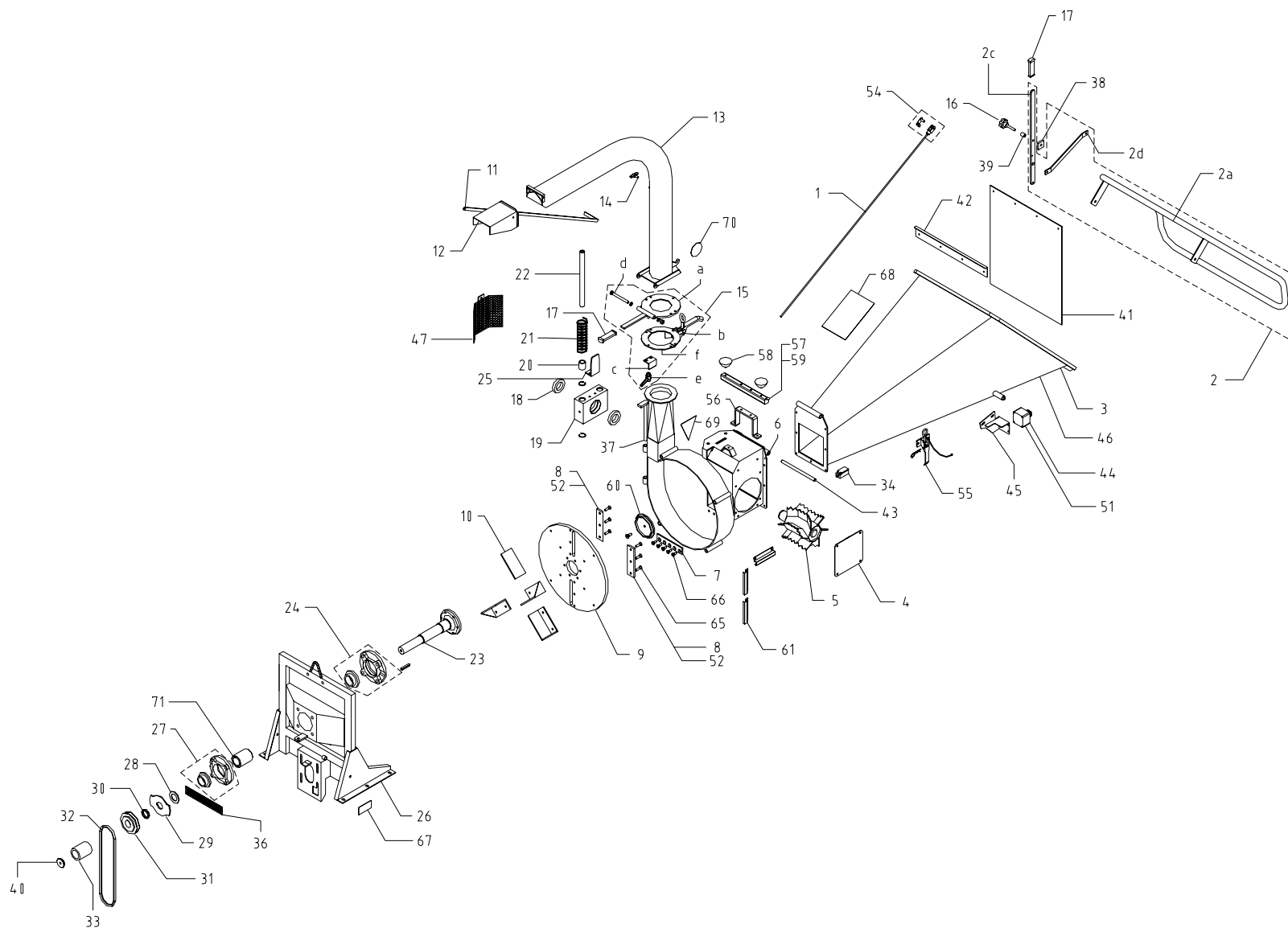
POS.	DESCRIZIONE	Q.TA'	CODICE
1	Cavo comando rullo	1	000203
2a	Barra comando rullo	1	000204
2c	Leva di comando	1	000205
2d	Piatto	2	000206
2	Maniglia di comando completa	1	000207
3	Tramoggia ( PTO )	1	000208
4	Piastra di ispezione	1	000209
5	Rullo alimentatore	1	000210
6	Cassa cippatore	1	000211
7	Controlama	1	000212
8	Lama cippatore MONO	2	000213
9	Disco cippatore	1	000214
10	Pala	4	000215
11	Barra regolazione cuffia	1	000216
12	Cuffia di scarico	1	000217
13	Tubo di scarico curvo	1	000218
14	Pomolo 6E M10x30	1	900208
15	Gruppo cerniera tubo di scarico	1	000219
15a	Flangia superiore	1	000220
15b	Flangia con gancio	1	000221
15c	Angolare	1	000222
15d	Vite TE M10x150	1	900209
15e	Maniglia a scatto	1	900210
15f	Flangia inferiore	1	000223
16	Pomolo 6E M 10x60	2	900211
17	Manopola 25x8	2	900009
18	Cuscinetto 6010 2RS	2	900212
19	Blocco in alluminio	1	000224
20	Bronzina	4	900213
21	Molla	2	900214
22	Perno $\phi$ 25	2	000225
23	Albero	1	000226
24	Supporto UCFC 211	1	900215
25	Protezione rullo alimentatore	1	000227
26	Contro telaio	1	000228
27	Supporto UCFC 210	1	900216
28	Distanziale disco contagiri	1	000229

POS.	DESCRIZIONE	Q.TA'	CODICE
29	Disco contagiri	1	000230
30	Distanziale H=10	1	000231
31	Puleggia 1A 118	1	900217
32	Cinghia A-39	1	900218
33	Distanziale	1	000232
34	Interruttore di sicurezza*	1	900219
36	Lamiera forata	1	000233
37	Perno cerniera cassa cippatore	1	000234
38	Piatto	1	000235
39	Distanziale	1	000236
40	Rondella	1	000237
41	Gomma protezione tramoggia	1	000238
42	Angolare	1	000239
43	Perno cerniera tramoggia	1	000240
44	Pulsante emergenza ( benzina )*	1	000241
45	Supporto pulsante emergenza*	1	000242
46	Tramoggia (B/D/E)	1	000243
47	Protezione blocco in alluminio	1	000244
48	Vite M8x160*	1	900220
51	Pulsante emergenza ( diesel )*	1	000245
52	Lama cippatore TWIN	2	000246
54	Forcella M 8	1	900221
55	Gancio	1	900222
56	Supporto	1	000247
57	Supporto tramoggia B/D/E	1	000248
58	Piedino in gomma	2	900223
59	Supporto tramoggia PTO	1	000249
60	Protezione disco*	1	000250
61	Protezione cablaggio	3	000251
65	Vite TSPEI M10x35	6	900224
66	Vite TSPEI M10x25	5	900225
67	Adesivo matricola	1	000029
68	Adesivo istruzioni	1	000252
69	Adesivo pericolo	1	000035
70	Adesivo rumore	1	000034
71	Distanziale d. 70x10x90	1	000253

\* Accessorio opzionale

# Cippo 10

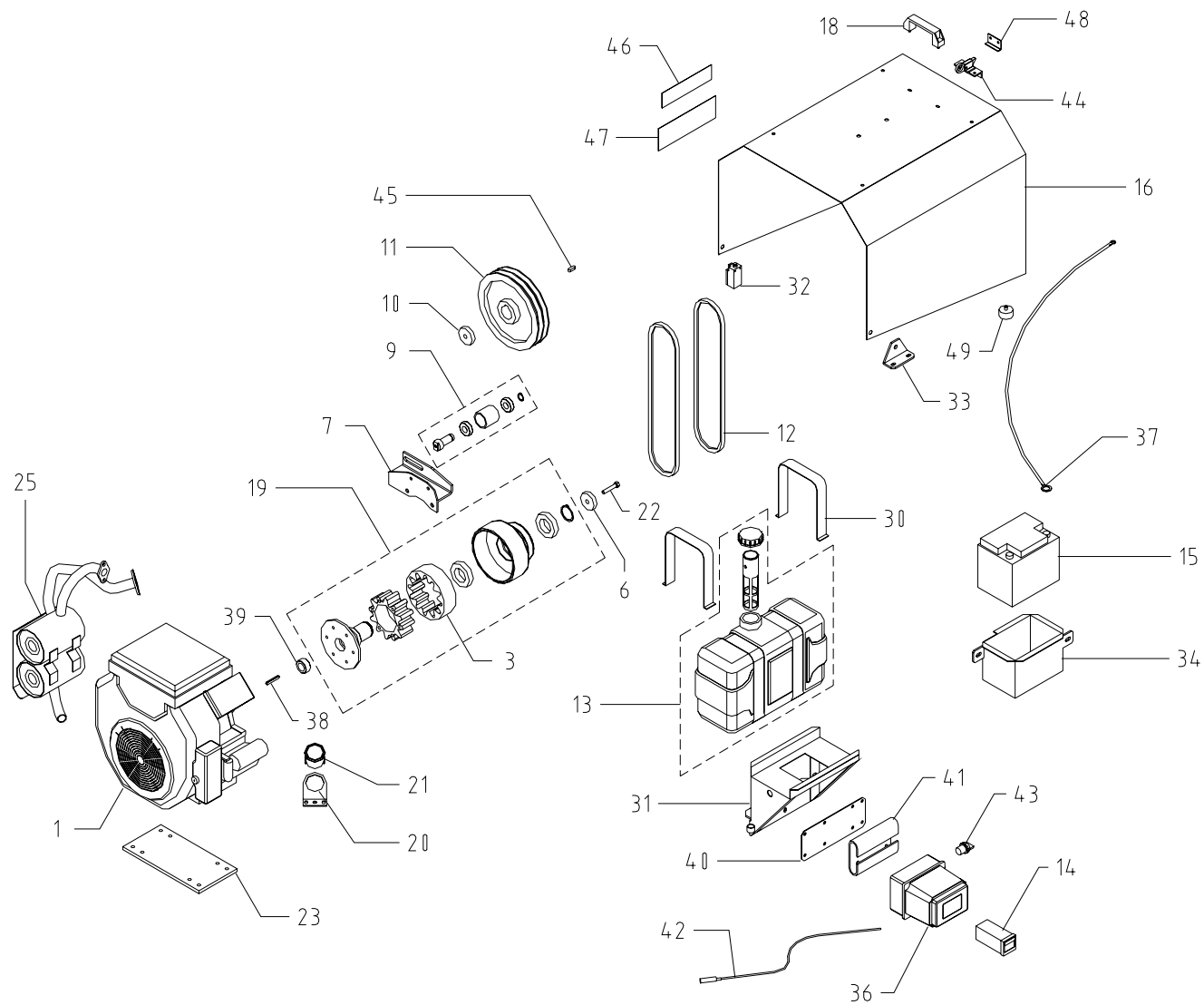
# TAV. 1 - Macchina base



**Cippo 10****TAV. 2 - Trasmissione benzina 20 HP**

POS.	DESCRIZIONE	Q.TA'	CODICE
1	Motore Honda GX 620 HP 20	1	900226
3	Gomma centrifuga $\phi$ 155	1	000254
6	Rondella di fermo	1	000255
7	Supporto tenditore	1	000256
9	Tenditore	1	000257
10	Rondella di fermo	1	000258
11	Puleggia 2B 224	1	900227
12	Cinghia B-41	2	900228
13	Serbatoio benzina	1	900069
14	No-stress elettronico*	1	900229
15	Batteria	1	900061
16	Cofano motore	1	000259
17	Pomolo 6E M10x40	2	900230
18	Maniglia	1	900231
19	Puleggia centrifuga $\phi$ 155	1	900232
20	Supporto per conta ore	1	000260
21	Conta ore	1	900048
22	Vite 3/8" UNF	1	900234
23	Piastra motore	1	000261
25	Marmitta (versione K1)	1	900235
30	Fascette di fissaggio serbatoio	2	000065
31	Supporto serbatoio benzina	1	000262
32	Interruttore di sicurezza	1	900219
33	Angolare per cofano	2	000263
34	Scatola porta batteria	1	000264
36	Scatola accensione no-stress*	1	000265
37	Cablaggio per batteria	2	000266
38	Chiavetta	1	900065
39	Distanziale per albero motore	1	000267
40	Supporto gomma*	1	000268
41	Gomma antivibrazioni*	1	000269
42	Sensore per no-stress*	1	900236
43	Interruttore I/O per no-stress*	1	900237
44	Chiusura per cofano	1	000270
45	Chiavetta	1	900238

POS.	DESCRIZIONE	Q.TA'	CODICE
46	Adesivo modello	1	000271
47	Adesivo marca	1	000272
48	Fermo per chiusura cofano	1	000331
49	Piedini antivibrante	2	900292



# Cippo 10

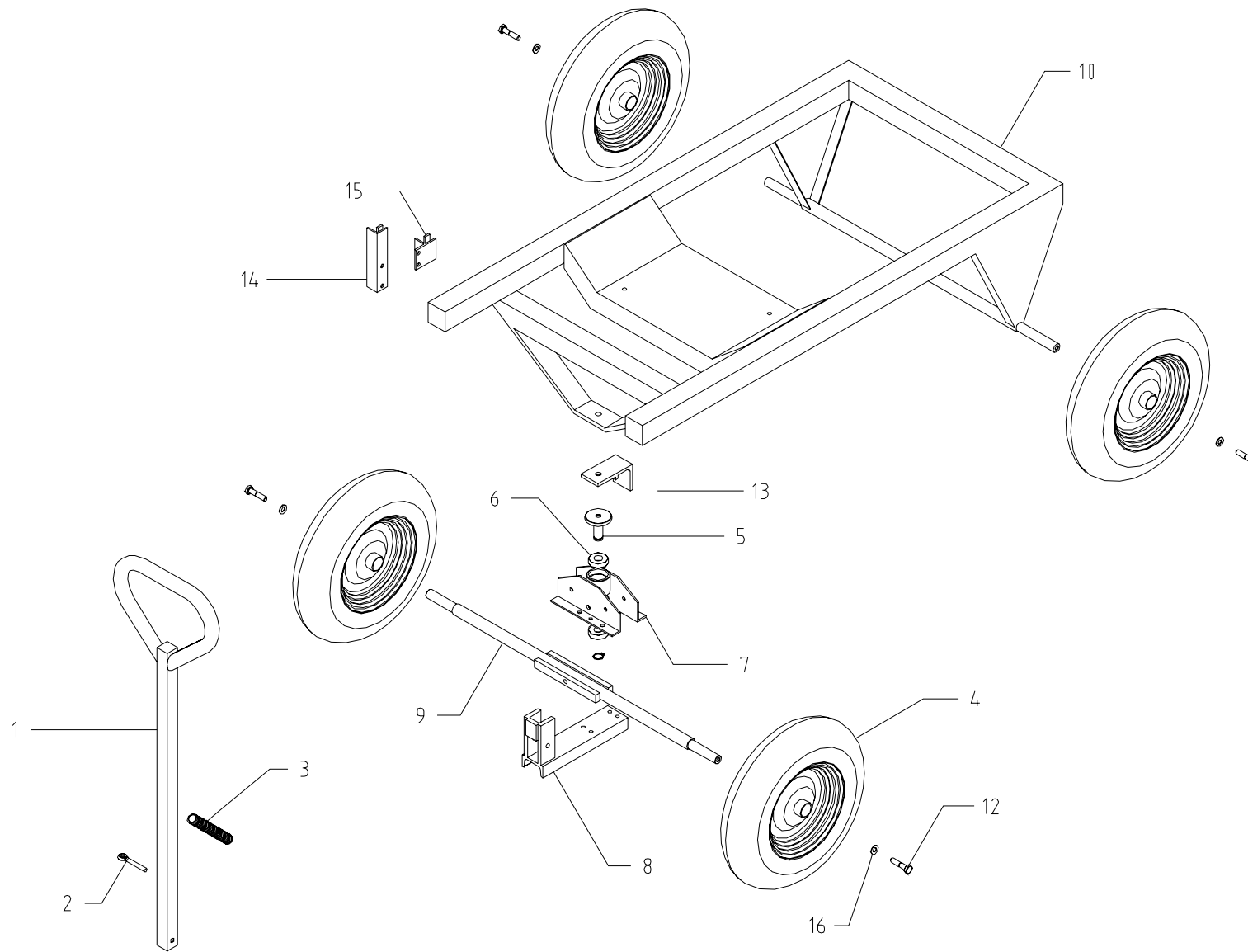
# TAV. 3 - Carrello 4 ruote



POS.	DESCRIZIONE	Q.TA'	CODICE
1	Timone	1	000273
2	Tirante ad occhio M8	1	900239
3	Molla	1	900240
4	Ruota 3.50-8	4	900007
5	Perno	1	000274
6	Cuscinetto 6004 Z	2	900241
7	Supporto snodato	1	000275
8	Supporto fisso	1	000276
9	Assale	1	000277
10	Telaio	1	000278
12	Vite TE M10x20	4	900242
13	Fermo timone	1	000279
14	Supporto tubo di scarico (lungo)	1	000280
15	Supporto tubo di scarico (corto)	1	000281
16	Rondella $\phi$ 10x30	4	900026

Cippo 10

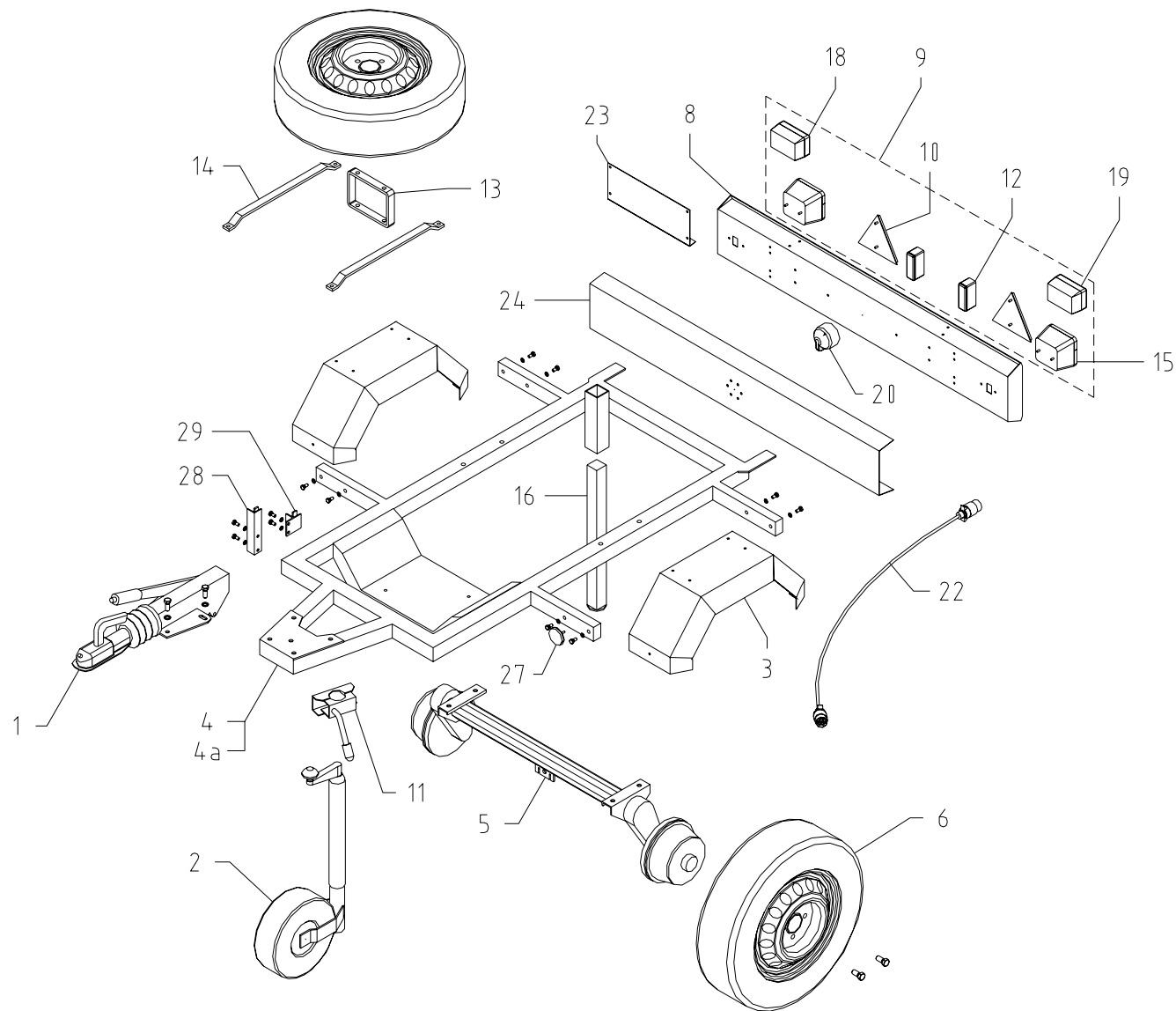
TAV. 3 - Carrello 4 ruote



**Cippo 10****TAV. 4 - Carrello stradale 80 Km/h**

POS.	DESCRIZIONE	Q.TA'	CODICE
1	Repulsore	1	900243
2	Ruotino di appoggio	1	900244
3	Parafango	1	000282
4	Telaio (versione B)	1	000283
4a	Telaio (versione D)	1	000284
5	Assale	1	900245
6	Pneumatico	3	900246
8	Barra luci	1	000285
9	Fanaleria completa di cablaggio	1	000286
10	Catadiottro posteriore	2	900247
11	Supporto ruotino di appoggio	1	900248
12	Luce targa	2	900249
13	Supporto superiore ruota	1	000287
14	Supporto inferiore ruota	2	000288
15	Scatola luci DX + SX	2	900250
16	Piede di appoggio posteriore	1	000289
18	Luce retromarcia	1	900251
19	Luce retronebbia	1	900252
20	Presca cablaggio	1	900253
22	Cablaggio	1	000290
23	Supporto porta targa	1	000291
24	Protezione cablaggio	1	000292
27	Catadiottro anteriore	2	900254
28	Supporto tubo di scarico (lungo)	1	000280
29	Supporto tubo di scarico (corto)	1	000281





**Cippo 10****TAV. 5 - Impianto idraulico**

STANDARD			
POS.	DESCRIZIONE	Q.TA'	CODICE
1	Ventola di raffreddamento pompa	1	900255
2	Pompa idraulica	1	900093
3	Serbatoio olio idraulico con tubo	1	900267
4	Ferma tubi	1	900268
5	Coppia tubi idraulici	1	000293
6	Valvola oleodinamica	1	900269
7	Motore idraulico	1	900270
8	Rondella	1	000294
9	Distanziale	1	000295
10	Puleggia 1A 95	1	900266
11	Chiavetta per pompa	1	900079
12	Chiavetta per motore idraulico	1	900271
13	Perno per comando pompa	1	000296
14	Molla	1	900272
15	Vite UNF	1	900273
16	Piatto per pompa	1	000297
21	Nipplo 3/8"-1/2"	1	900274
22	Nipplo 3/8" J	2	900275

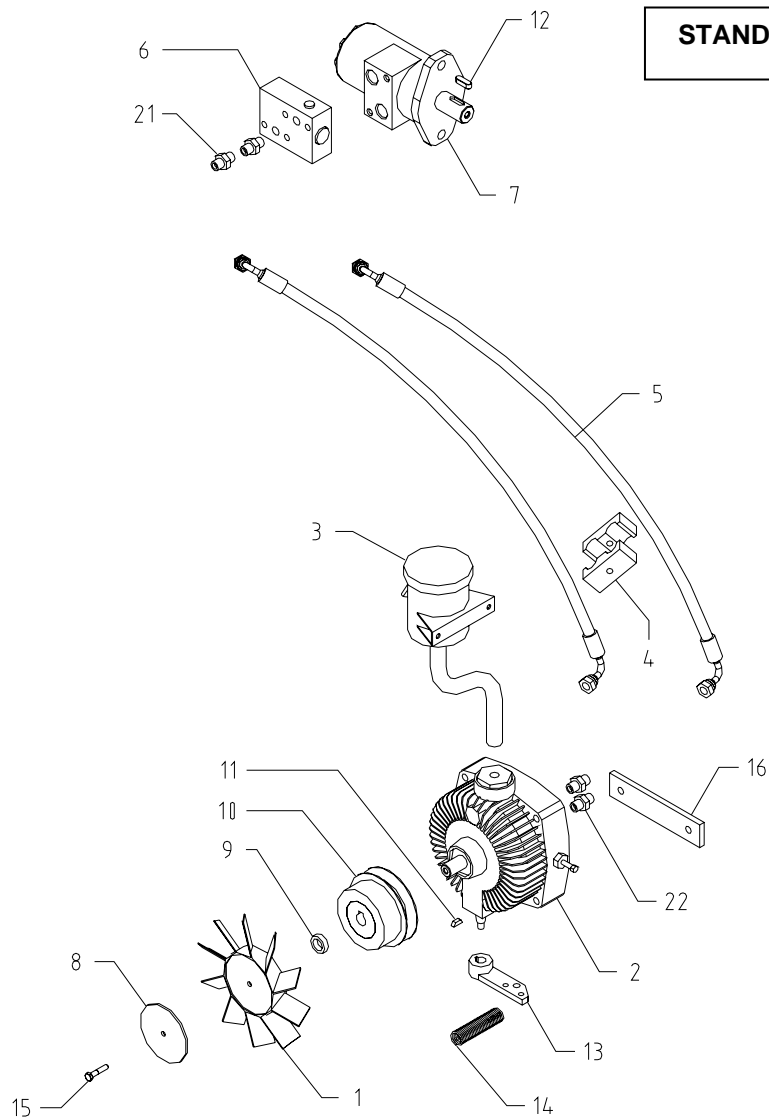
NO-STRESS			
POS.	DESCRIZIONE	Q.TA'	CODICE
1	Ventola di raffreddamento pompa	1	900255
2	Pompa idraulica	1	900093
3	Serbatoio olio idraulico con tubo	1	900267
4	Ferma tubi	1	900268
5	Coppia tubi idraulici	1	000293
6	Valvola oleodinamica	1	900269
7	Motore idraulico	1	900270
8	Rondella	1	000294
9	Distanziale	1	000295
10	Puleggia 1A 95	1	900266
11	Chiavetta per pompa	1	900079
12	Chiavetta per motore idraulico	1	900271
13	Perno per comando pompa	1	000296
14	Molla	1	900272
15	Vite UNF	1	900273
16	Piatto per pompa	1	000297
17	Coppia tubi idraulici	1	000298
18	Base per elettrovalvola	1	900276
19	Nipplo 3/8"	6	900277
20	Nipplo 3/8"-3/8"	2	900278
21	Nipplo 3/8"-1/2"	1	900274
22	Nipplo 3/8" J	2	900275
23	Elettrovalvola	1	900279
24	Connettore per elettrovalvola	1	900280
25	Rondella	1	000299
26	Supporto per base elettrovalvola	1	000300

# Cippo 10

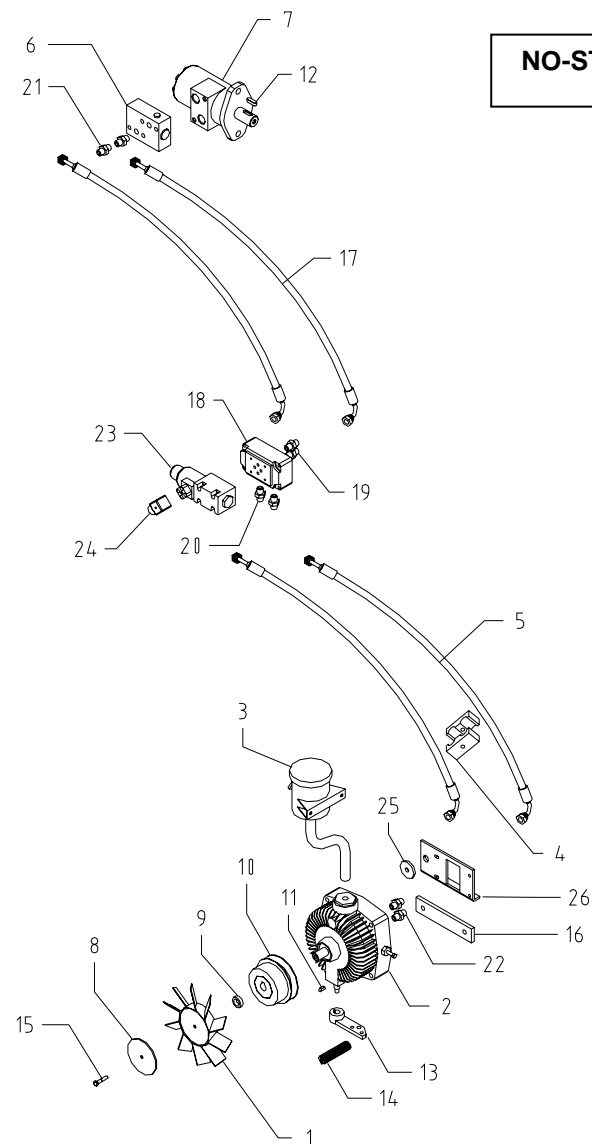
# TAV. 5 - Impianto idraulico



STANDARD



NO-STRESS

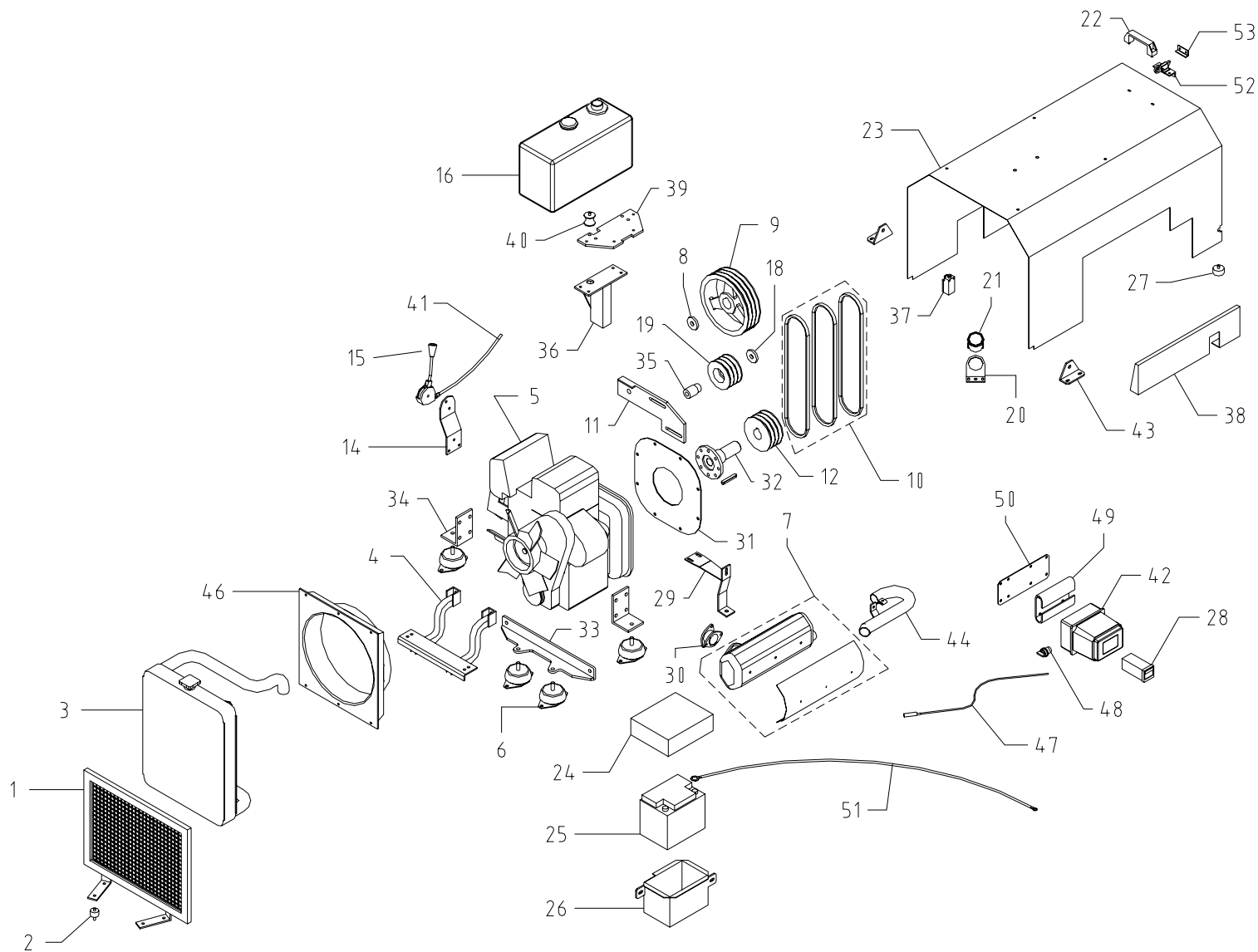


**Cippo 10****TAV. 6 - Trasmissione Diesel 27 HP (L)**

POS.	DESCRIZIONE	Q.TA'	CODICE	POS.	DESCRIZIONE	Q.TA'	CODICE
1	Protezione per radiatore	1	000301	39	Lamiera per serbatoio	1	900293
2	Piedino antivibrante	4	900281	40	Piedino antivibrante	4	900294
3	Radiatore	1	900282	41	Cavo acceleratore completo	1	900152
4	Supporto per radiatore	1	900283	42	Scatola accensione no-stress	1	000265
5	Motore diesel 27 HP	1	900284	43	Angolare attacco cofano	2	000263
6	Supporto antivibrante	4	900285	44	Collettore	1	000319
7	Marmitta	1	900286	46	Convogliatore	1	900295
8	Rondella	1	000302	47	Sensore	1	900236
9	Puleggia 3B 212	1	900287	48	Interruttore scatola no-stress	1	900237
10	Cinghia B-43	3	900288	49	Gomma antivibrante	1	000269
11	Supporto tenditore	1	000303	50	Supporto gomma antivibrante	1	000268
12	Puleggia motore 3B 132	1	900289	51	Cablaggio batteria + / -	2	000320
14	Supporto leva acceleratore	1	000143	52	Chiusura cofano motore	1	000270
15	Leva acceleratore SX	1	900159	53	Fermo per chiusura cofano motore	1	000331
16	Serbatoio gasolio	1	900290				
18	Rondella	1	000304				
19	Puleggia tenditore 3B 105	1	900291				
20	Supporto conta ore	1	000305				
21	Conta ore	1	900048				
22	Maniglia	1	900231				
23	Cofano motore	1	000306				
24	Coperchio batteria	1	000307				
25	Batteria	1	900233				
26	Scatola porta batteria	1	000308				
27	Piedino antivibrante	1	900292				
28	Strumento elettronico no-stress	1	900229				
29	Supporto per marmitta	1	000309				
30	Giunto per marmitta	1	000310				
31	Flangia	1	000311				
32	Contralbero	1	000312				
33	Supporto anteriore per motore	1	000313				
34	Supporto posteriore per motore	2	000314				
35	Perno per tenditore	1	000315				
36	Supporto per serbatoio	1	000316				
37	Interruttore di sicurezza	1	900219				
38	Lamiera laterale cofano	1	000317				

# Cippo 10

# TAV. 6 - Trasmissione Diesel 27 HP (L)



**Cippo 10****TAV. 7 - Trasmissione PTO**

POS.	DESCRIZIONE	Q.TA'	CODICE
1	Cuffia protezione PTO	1	900296
2	Fascetta metallica	1	900297
4	Riduttore COMER	1	900298
5	Lamiera	1	000321
6	Copiglia R4	1	900299
7	Spinotto	1	900300
8	Staffa	2	000322
9	Perno 3° punto	2	900301
11	Rondella	1	900302
12	Telaio 3° punto	1	000323
14	Vite TE M12x200	1	900303
15	Perno tenditore	1	000324
16	Puleggia tenditore 3B 105	1	900291
17	Rondella	1	000325
18	Puleggia 3B 140	1	900304
19	Rondella	1	000326
20	Puleggia riduttore 3B 140	1	900305
21	Cinghia B-46	3	900306
23	Carter protezione cinghie	1	000327
25	Ruota 3.50-8	2	900007
26	Albero cardanico	1	900307
27	Distanziale per staffe	1	000328
28	Vite TE M12x30	2	900308
29	Distanziale Sp 18	1	000329
30	Distanziale Sp 50	1	000330
31	Vite TE M16x35	1	900309
33	Supporto per tubo di scarico (lungo)	1	000280
34	Supporto per tubo di scarico (corto)	1	000281
35	Vite TE M10x20	2	900242
36	Rondella $\phi$ 10x30	2	900026

